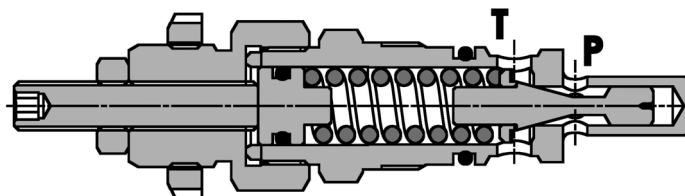
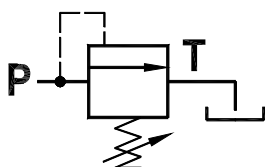




Valvola di regolazione pressione con cono guidato ad azione diretta - versione montaggio a pannello

Direct acting, guided poppet style relief valve - panel mounted version

Rev.01-2010/02



SPECIFICHE TECNICHE

Materiali: cartuccia in acciaio zincato, parti interne in acciaio trattato termicamente. Corpo (solo versione CB) in lega di alluminio (o acciaio, su richiesta).

Portata: 80 l/min

Taratura max.: 280 bar

Regolazione pressione: mediante vite o volantino (P/R)

Coppia di serraggio in cavità: 70-80 Nm

Cavità: 22261 (vedere sezione X)

Peso cartuccia: 0,335 Kg

Peso cartuccia con blocco: 0,780 Kg (std) - 1.500 Kg (ver.S)

TECHNICAL SPECIFICATIONS

Materials: cartridge in steel zinc plated, internal parts are in hardened steel. Body (only CB version) is in high strength aluminium alloy (steel body on request).

Rated flow: 80 l/min

Max. setting: 280 bar

Adjustment means: leakproof screw or handknob (P/R)

Installation torque: 70-80 Nm

Cavity: 22261 (see section X)

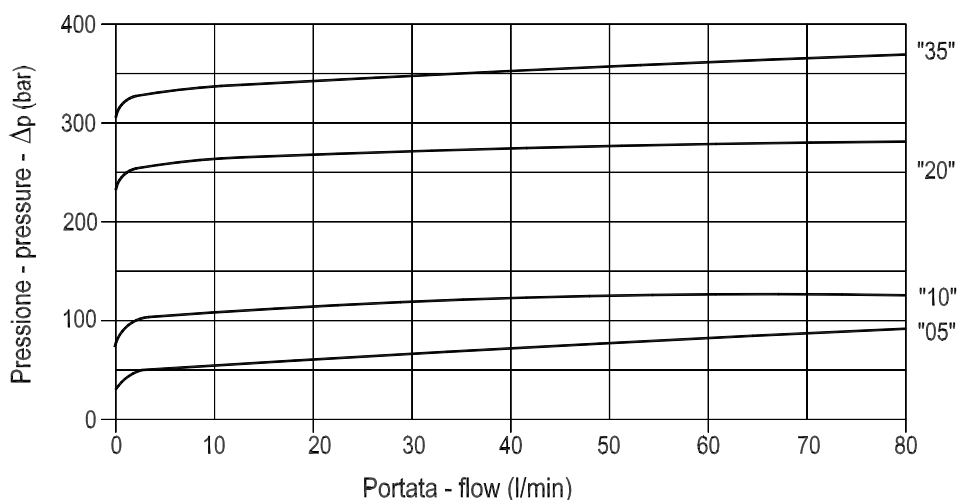
Cartridge weight: 0,335 Kg

Cartridge with body weight: 0,780 Kg (std) - 1.500 Kg (ver.S)

DIAGRAMMA PERDITE DI CARICO - PRESSURE DROP CURVES

Viscosità olio 24 mm²/sec. (3,5 °E)
Temperatura 50 °C

Oil viscosity 24 mm²/sec. (3,5 °E)
Temperature 50 °C

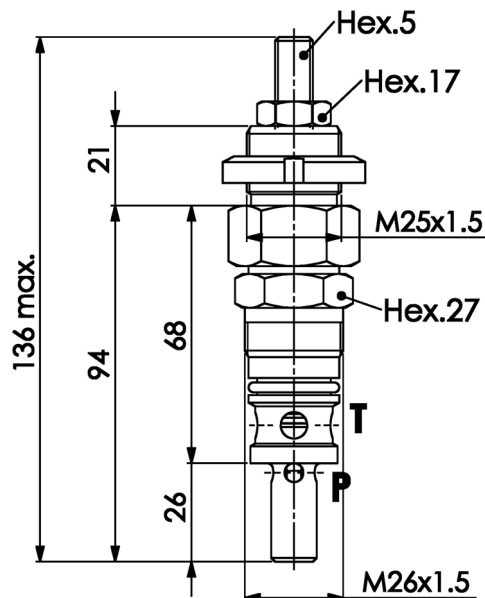


Valvola di regolazione pressione con cono guidato ad azione diretta - versione montaggio a pannello

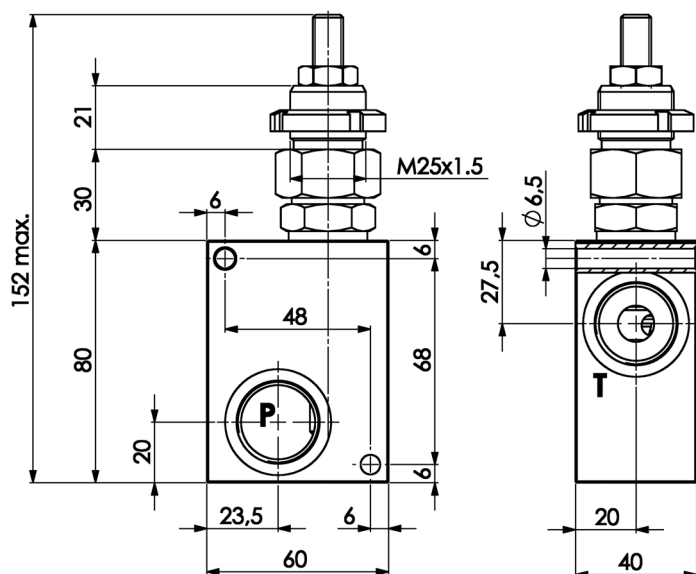
Direct acting, guided poppet style relief valve - panel mounted version

Rev.01-2010/02

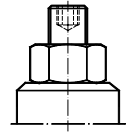
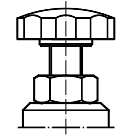
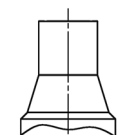
FPM D 70F C



FPM D 70F CB



MOLLE - SPRINGS				*
Codice Code	Campo taratura min.-max. bar Adjustable pressure range bar	Increment. press. bar/giro vite Pressure increase bar/turn	Taratura standard bar Standard setting bar	Colore Color
05	5 - 50	10	5	Bianco White
10	30 - 100	20	30	Giallo Yellow
20	80 - 280	40	80	Verde Green
35	120 - 320	50	120	Rosso Red

REGOLAZIONI - ADJUSTMENTS		*
Codice Code	Tipo - Type	
P	Vite esterna con esagono incassato Leakproof hex. socket screw	
R	Volantino e dado Handknob and locknut	
Z	Cappello antimanomissione Tamperproof cap	

ESEMPIO DI ORDINAZIONE - ORDERING CODE EXAMPLE

FPM D 70F CB P 3/4 S 20 *

* C: solo cartuccia - only cartridge

CB: cartuccia con corpo - cartridge and body

* P/R/Z:

Regolazioni - Adjustments

1/2 = 1/2" BSPP

* 3/4 = 3/4" BSPP

Connessioni P/T (versione CB) - P/T port sizes (CB version)

Guarnizioni - Seals:

V=Viton *

Omettere se BUNA-N - Omit if BUNA-N

"05" / "10" / "20" / "35": *

Campi taratura pressione - Adjustable pressure range

Materiale blocco: omettere se alluminio, S=acciaio *

Body material: omit if aluminium, S= steel